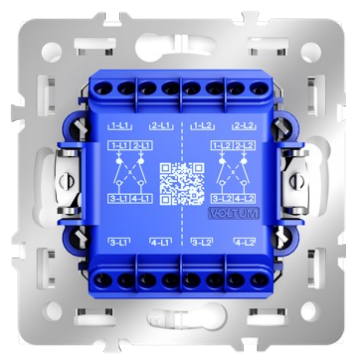


# ПЕРЕКРЕСТНЫЙ ПЕРЕКЛЮЧАТЕЛЬ ВСТРАИВАЕМЫЙ ДВУХКЛАВИШНЫЙ

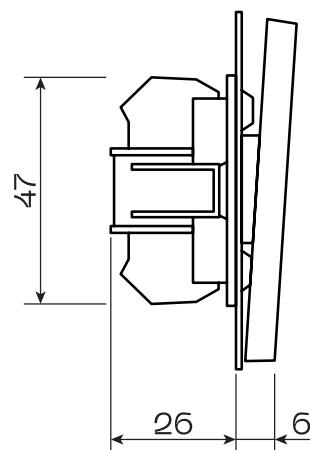
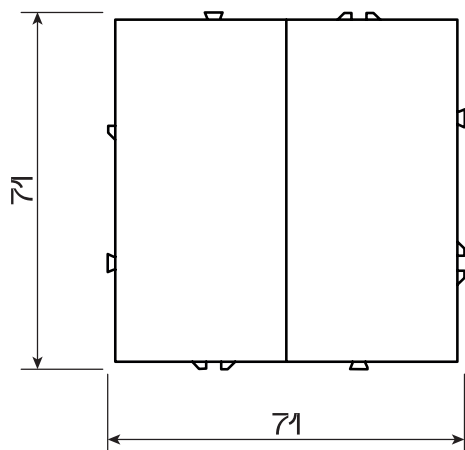
Паспорт изделия	Артикул	Серия
	<b>VLS0205**</b>	<b>S70</b>
** – см. таблицу в графе «Цвет»		+

## Изображение изделия



Назначение	Комплектация	Монтаж и габариты
<p>Переключатели предназначены для управления световым оборудованием, работающим от сети переменного тока с потреблением не более 10 А при напряжении до 250 В.</p> <p>Только для использования внутри помещений, где отсутствуют высокие показатели влажности и запыленности.</p>	<ul style="list-style-type: none"> <li>– Металлический суппорт</li> <li>– Механизм</li> <li>– Внешняя накладка (клавиши)</li> <li>– Упаковка для защиты от механических повреждений, пыли и влаги во время транспортировки.</li> </ul>	<p>Переключатели совместимы со стандартными подрозетниками глубиной от 45 мм.</p> <p>Механизмы укомплектованы лапками для фиксации на гипсокартоне. В углах суппорта предусмотрены отверстия для монтажа в деревянные конструктивные материалы (мебель).</p>

## Габаритный чертеж

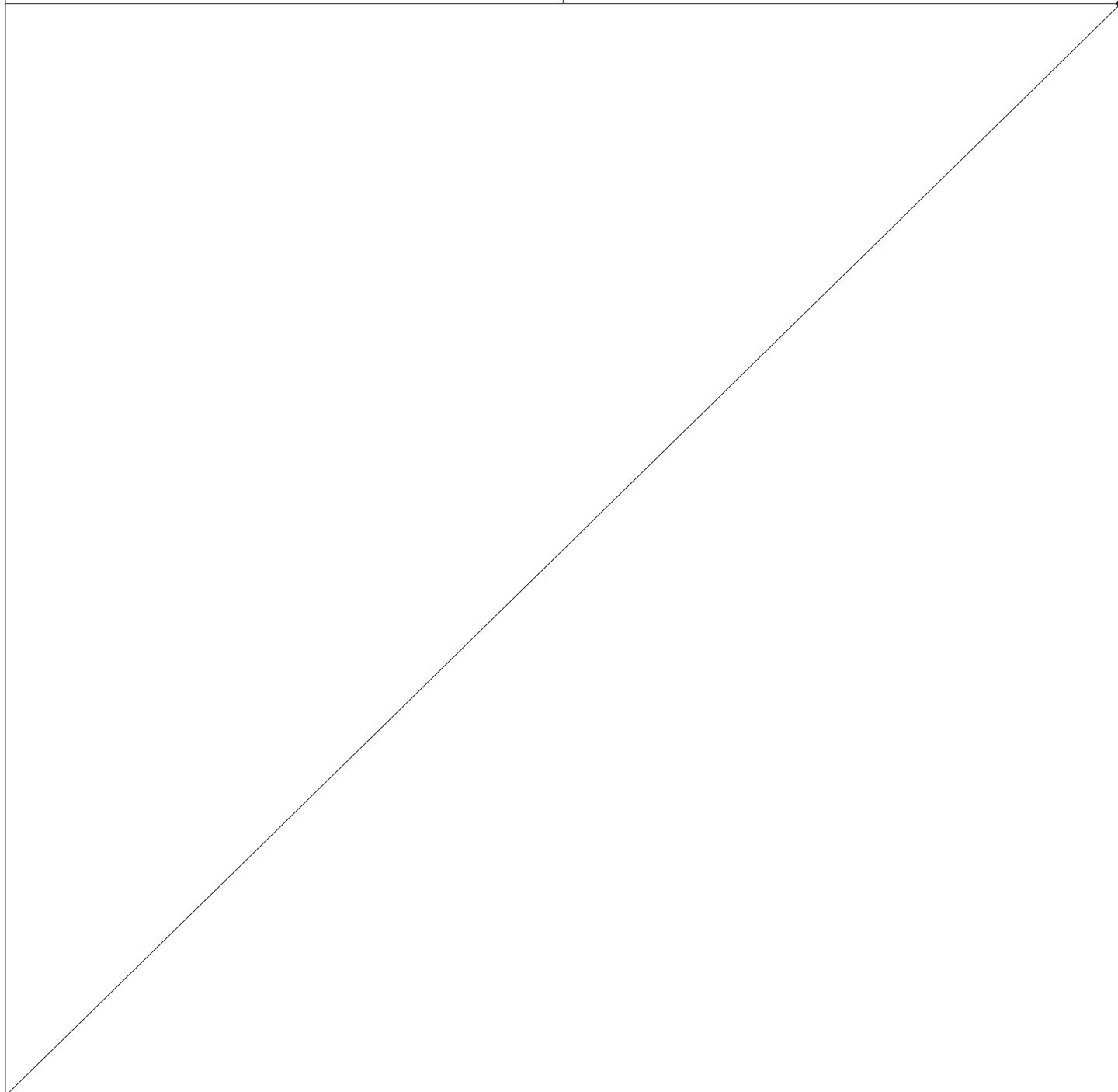


### Технические характеристики

Артикул	VLS0205**
Цвет (**)	01 – белый глянцевый, 02 – белый матовый, 03 – кашемир, 04 – шёлк, 05 – сталь, 06 – титан, 07 – графит, 08 – черный матовый
Материал внешней накладки	поликарбонат
Тип монтажа	скрытый
Подключаемый провод	0,75-2,5 мм <sup>2</sup>
Номинальное напряжение	250 В / 50 Гц
Номинальный ток	10А
Степень защиты IP	IP30
Габариты изделия (ШxВxГ)	71 x 71 x 38 мм
Вид фиксации внешней накладки	Easy click
Диапазон рабочего напряжения	220-250 В / 50 Гц (переменная сеть)
Вид применяемого подрозетника	Стандартный, глубиной от 45 мм
Вид клемм подключаемого провода	Самозажимной
Лапки фиксации механизма	С поступательно-возвратным механизмом
Особенности суппорта	Металлический, для многостового монтажа, по периметру соединение вида «ласточкин хвост». В углах суппорта отверстия для крепления в фасадную часть МДФ/ЛДСП
Срок службы механизма	Не менее 50 000 циклов
Материал контактов	Бронзовые и латунные контакты выполненные по международным стандартам, выдерживают повышенные нагрузки, защищены от окисления
Рамка	Приобретается отдельно
Электрическая схема подключения	См. «Схема подключения»
Рабочая температура	От 0 °С до 60 °С
Вес нетто	0,080
Климатическое исполнение	УХЛ4



Маркировка	Правила и условия безопасности
<p>Для монтажа требуется подтвержденная квалификация. К подключению изделия допускаются электрики, имеющие III группу по электробезопасности для работ в электроустановках до 1000 В с действующим удостоверением.</p> <p>На корпусе изделий нанесена маркировка для подключения силовых проводов.</p> <p>Допускается применять жесткий провод, сечение жилы – от 0,75 до 2,5 мм<sup>2</sup>.</p> <p>Марки кабеля (примеры):</p> <ul style="list-style-type: none"><li>– ППГп-нг(A)-HF</li><li>– ВВГ-Пнг(A)</li></ul>	<p>Монтаж и замену допустимо производить квалифицированным специалистом согласно ПУЭ только при отключенном электропитании сети.</p> <p>Перед работами необходимо убедиться в отсутствии напряжения на месте работ с помощью исправного указателя.</p> <p>При закреплении розетки в коробке нужно следить за тем, чтобы провода не попадали под распорные лапки.</p> <p>Винты для крепления лапок следует заворачивать поочередно и равномерно.</p> <p>Запрещаются монтаж и эксплуатация изделия при обнаружении трещин или сколов в основании или на лицевой части накладки.</p> <p>Запрещается подключение изделия к неисправной электропроводке.</p>



Хранение и транспортировка	Правила и условия утилизации	Гарантийные обязательства
<p>Транспортировка изделия допускается в заводской упаковке изготовителя любым видом транспорта, обеспечивающим сохранность упакованной продукции от механических повреждений, загрязнений и влаги.</p> <p>Хранение изделия допускается лишь в упаковке изготовителя, в помещениях с естественной вентиляцией при температуре окружающей среды от -5 до +50 °С.</p>	<p>По окончании срока эксплуатации изделие подлежит отдельной утилизации.</p> <p>Не выбрасывайте устройство вместе с бытовыми неотсортированными отходами!</p> <p>Рекомендована отправка на утилизацию. Информацию о ближайшем пункте утилизации можно получить в местных уполномоченных органах.</p>	<p>С момента продажи изделия действуют гарантийные обязательства в течение 24 месяцев.</p> <p>В каких случаях покупатель лишается права на гарантийное обслуживание:</p> <ul style="list-style-type: none"> <li>– Несоблюдение правил транспортировки, хранения, установки и эксплуатации;</li> <li>– Наличие механических повреждений на корпусе изделия в результате удара или падения;</li> <li>– Наличие жидкости (окисления) внутри механизма;</li> </ul> <p>В случае обнаружения скрытых дефектов (заводского брака) покупатель должен обратиться в розничную сеть, продавшую изделие.</p>
Сертификация	Дата изготовления	Импортер и изготовитель
<p>Соответствует требованиям ТР ТС 004/2011, ТР ЕАЭС 037/2016</p>	<p>Год и месяц изготовления указаны на задней части индивидуальной упаковки</p>	<p>Импортер/Уполномоченное лицо, принимающее претензии по качеству продукции:          НАО "ВОЛЬТУМ" 117485, Россия, г. Москва, вн.тер.г. муниципальный округ Коньково, ул. Обручева, д. 30/1, стр. 1, info@voltum.ru</p> <p>Изготовитель:          «Майтони ГмбХ», 48161, Германия, Мюнстер, Фельдстиге 98</p>



Штамп торгующей организации \_\_\_\_\_

Штамп магазина \_\_\_\_\_

Дата продажи \_\_\_\_\_